

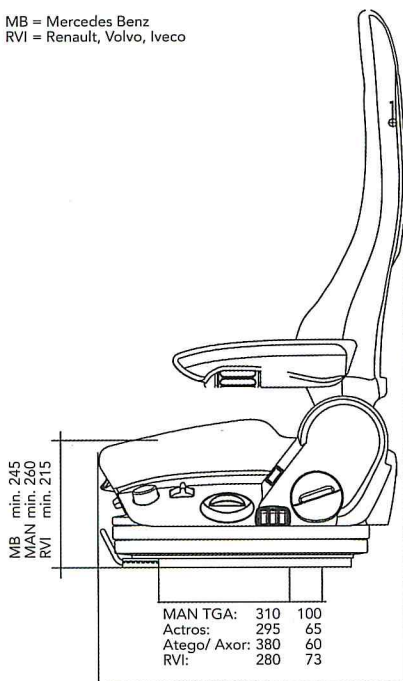
	KINGMAN Profi	KINGMAN Komfort	KINGMAN Klima	KINGMAN Komfort	KINGMAN Klima
				für AIRBAG-Fahrzeuge	
Gurtstraffer				●	●
Höhenverstellung (mm)	100	100	100	100	100
Längseinstellung (mm)					
Mercedes-Benz Classic		200	200	200	200
Mercedes-Benz MPlI + III	160	160	160	160	160
MAN	180	180 + 100	180 + 100	180 + 100	180 + 100
Renault, Volvo, Iveco, Scania u. weitere Hersteller	150	150	150		
integrierter 3-Punkt-Gurt	●	●	●	●	●
APS (Automatisches Positionierungssystem)	●	●	●	●	●
Gewichtseinstellung (automatisch)	●	●	●	●	●
Dämpfereinstellung (hart-weich)	●	●	●	●	●
Längshorizontalfederung	●	●	●	●	●
Sitzneigungseinstellung	●	●	●	●	●
Lendenwirbelstütze (Luft mit 2-Kammersystem)	●	●	●	●	●
Seitenkonturanpassung (Luft)	●	●	●	●	●
Rückenlehnenneigungseinstellung	●	●	●	●	●
Schnellabsenkung	●	●	●	●	●
Kopfstütze (integriert)	●	●	●	●	●
Sitzkissentiefeneinstellung		●	●	●	●
Sitzheizung	●	●	●	●	●
Klimasystem mit aktiver Belüftung			●		●
Federungsverstärkung XXL bis 160 kg	●	●	●	●	●
Armlehnen (neigungseinstellbar u. klappbar)	●	●	●	●	●
60 x 380 mm	●	●	●	●	●
Schonbezüge Velours oder Echt Lammfell	●	●	●	●	●

- Serienausstattung
- Optionale Ausstattung

Alle Sitze sind bis 130 kg getestet und abgenommen.
Bitte beachten Sie, dass die Fahrersitze nur in dafür vorgesehene Fahrzeuge verbaut werden dürfen.

WICHTIG! Bei Sitzen mit Gurtstraffer sind die besonderen Sicherheitsvorschriften zu beachten. Sitze mit integriertem 3-Punkt-Gurt dürfen nur in KFZ mit verstärkter Führerhausbodengruppe, d. h. in KFZ, die bereits einen Sitz mit integriertem 3-Punkt-Gurt verbaut haben, eingebaut werden!

MB = Mercedes Benz
RVI = Renault, Volvo, Iveco



680

